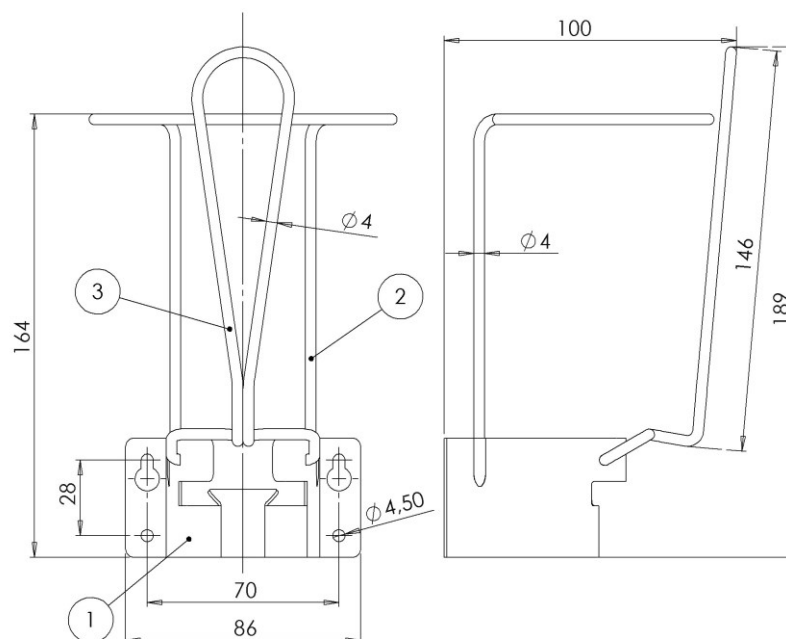


## CARATERISTIQUES DISTRIBUTEUR DELTA MARCHE HOSPITALIER



<b>POIGNEE A COUDE</b>	>140 mm
<b>MATIERE</b>	ACIER INOX 18/8 (8% Nickel 18% Chrome)
<b>DURETE</b>	env. 160HV / FIL
<b>POIDS</b>	360 GR
<b>FIXATION</b>	4 vis 4mm
<b>INTERFACE POMPES</b>	Type "Karza KZ-P-10" - baque 28 mm 1,5- 2ml
<b>NOMBRE DE MANŒUVRES</b>	> 50 000
<b>IMPACT SUR LA TENUE DES POMPES</b>	Pas d'endommagement des pompes grâce à un appui réparti

### Acier utilisé

	ACIER	C	Si	Mn	P	S	Ni	Cr	TS N/mm2	YS N/mm2	EL %
PLAQUE 0,97mm	304	0,061%	0,048%	1,010%	0,028%	0,001%	8,02%	18,14%	643	295	54,5
FIL 4mm	304	0,045%	0,540%	1,020%	0,028%	0,003%	8,00%	18,22%	642	254	56

TS: Tensile Strenght    YS: Yield Strenght    EL: Elongation

