

# 406



## 406 A



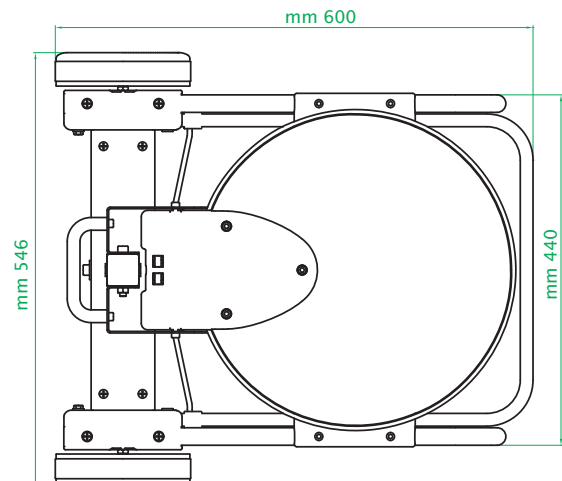
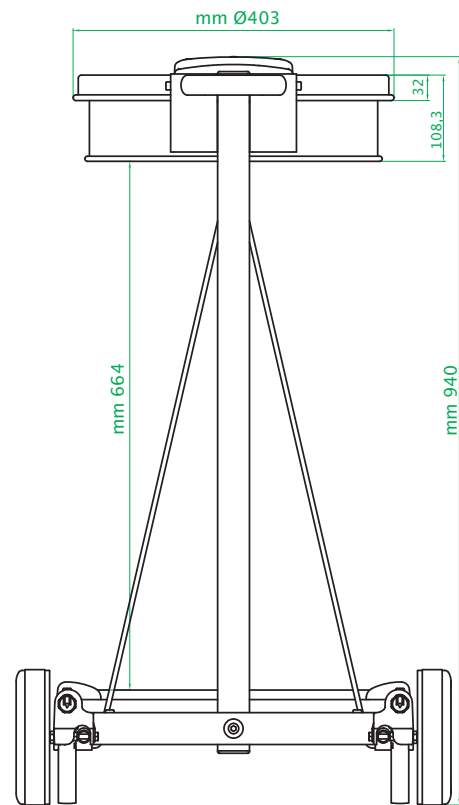
## 406 Nouveau design

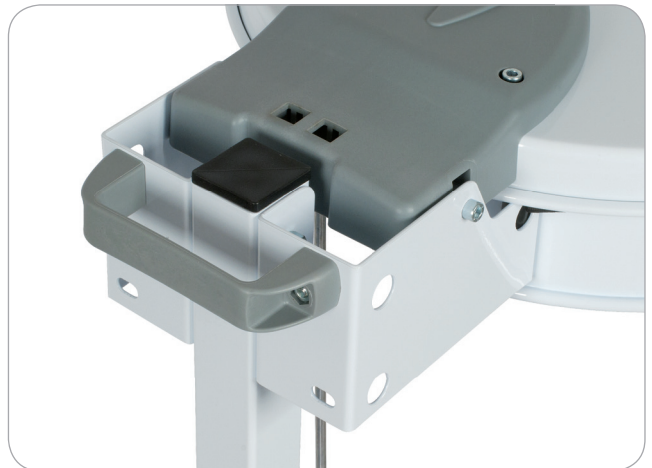
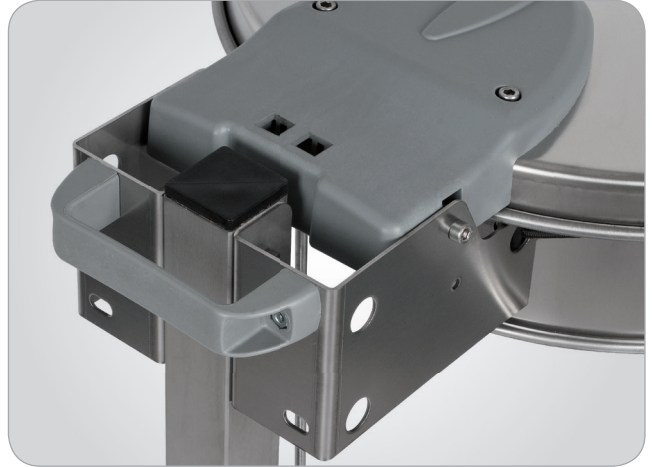
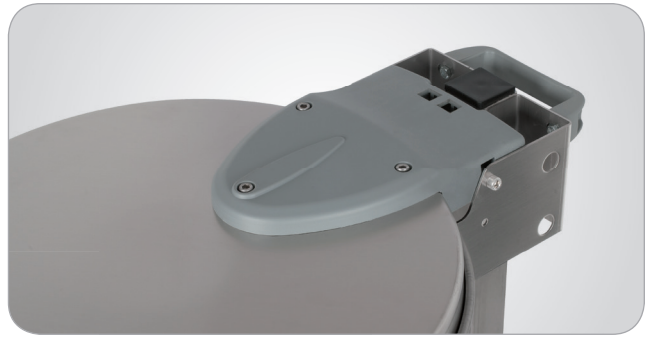
Nouveau design et production italienne pour le chariot porte sac 406, disponible en acier inox (aisi 304) et blanc à peinture avec poussières époxy sur une base de fer, avec suppléments en polymère gris. Avec le chariot 406 est possible de faire des zones pour le tris sélectif grâce à des symboles adhésifs qu'on peut mettre sur le couvercle.

Dimensions (cm): 54,6 x 60 x h. 94

Dimensions bague porte sac (cm): Ø 40,3 x h. 10,8

## 406 BI







Aluminium  
406 A/R - 406 BI/R

---



Verre  
406 A/VE - 406 BI/VE

---



Plastique  
406 A/YE - 406 BI/YE

---



Papier  
406 A/BL - 406 BI/BL



*Dimensions (cm): 47 x 28 x h. 84*  
*Pièces par palette: 12*